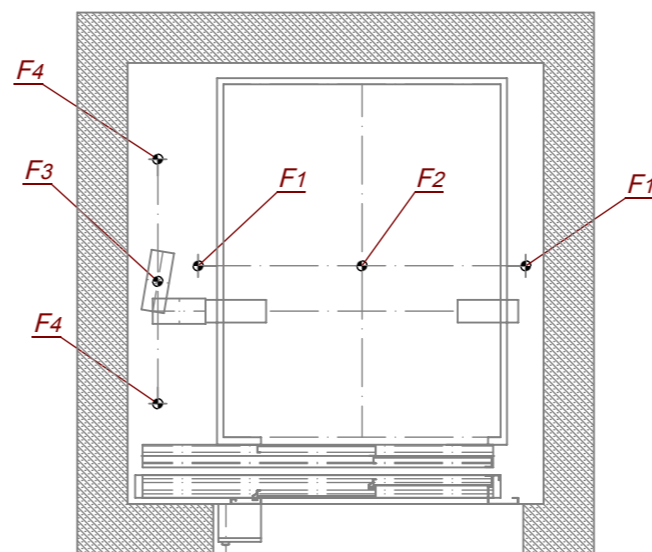
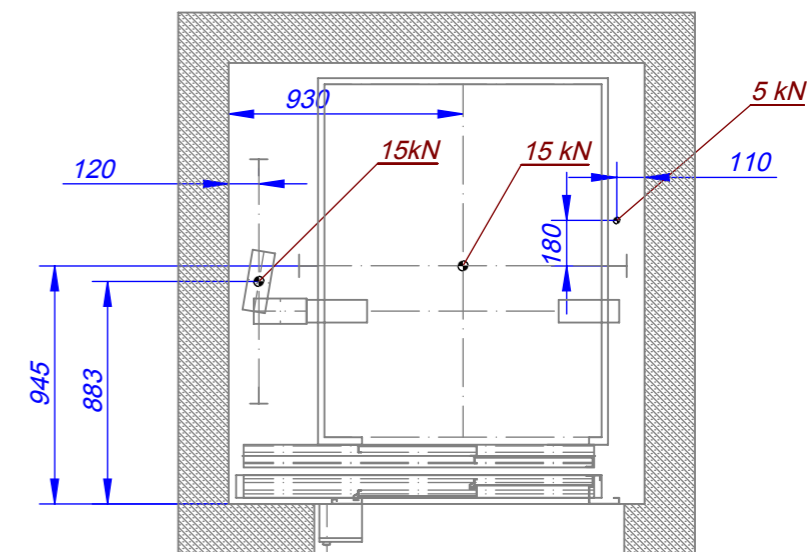


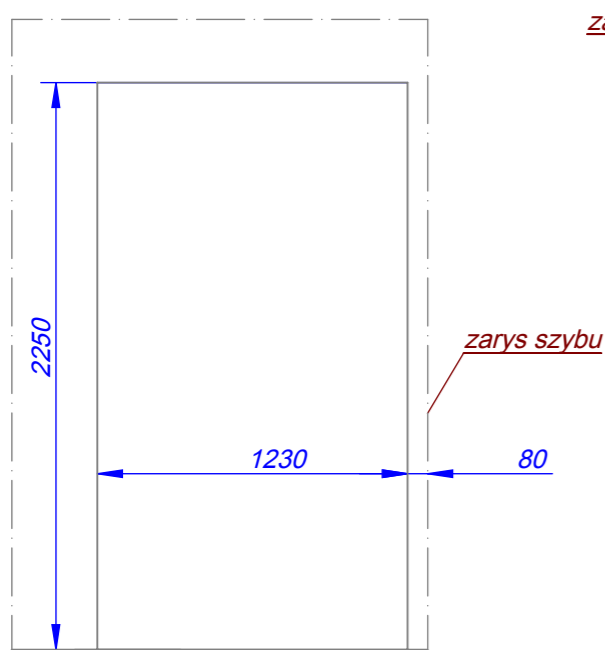
SIŁY DZIAŁAJĄCE NA DNO PODSZYBIA



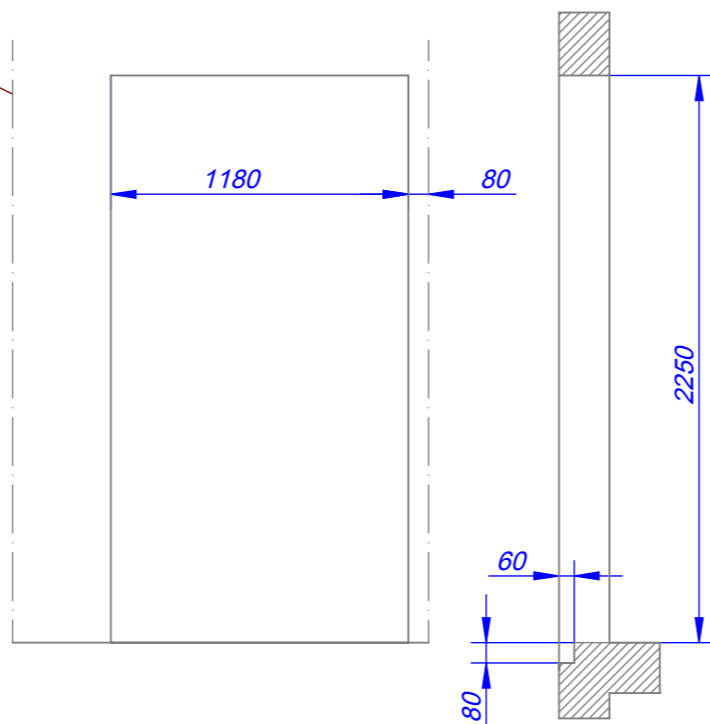
ROZMIESZCZENIE HAKÓW MONTAŻOWYCH W NADSZYBIU



OTWÓR DRZWIOWY I WNĘKA NA APARATURĘ-najwyższy przystanek



OTWÓR DRZWIOWY I WYCIECIE NA KASĘTĘ WEZWAŃ



Udźwig $Q=630$ kg
Prędkość $V=1,0$ m/s

Wysokość podnoszenia max. 45 m
Wysokość nadszybia min. 3400 mm
Podszybie min. 1100 mm

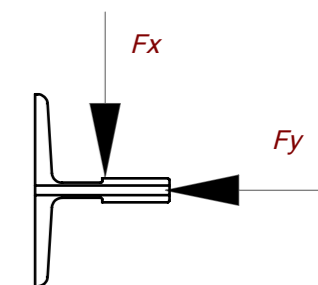
Wykonanie szybu:

Ściany, podłogę i strop wykonać z trwałych i niepalnych materiałów, niesprzyjających osiadaniu i emitowaniu kurzu. Ściany pomalować.
Dno podszybia powinno być gładkie, w miarę możliwości poziome, nieprzepuszczalne dla wody.
W nadszybiu zainstalować haki montażowe zgodnie z rysunkiem.
Odchyłki wymiarów szybu +20 mm - 10 mm.
W podszybiu należy umożliwić uziemienie dźwigu.
W szybie nie może być żadnej obcej instalacji.
W górnej części szybu wykonać otwór wentylacyjny bezpośrednio na zewnątrz równy 1% powierzchni przekroju szybu.
Drabinkę do podszybia wykonać wg. wskazań kierownika ekipy montażowej.
Oświetlenie naturalne lub sztuczne na poziomie podłogi przystanku musi wynosić min. 50 lx.

Sily działające na prowadnice są przenoszone przez wsporniki i działają bezpośrednio na szymb.

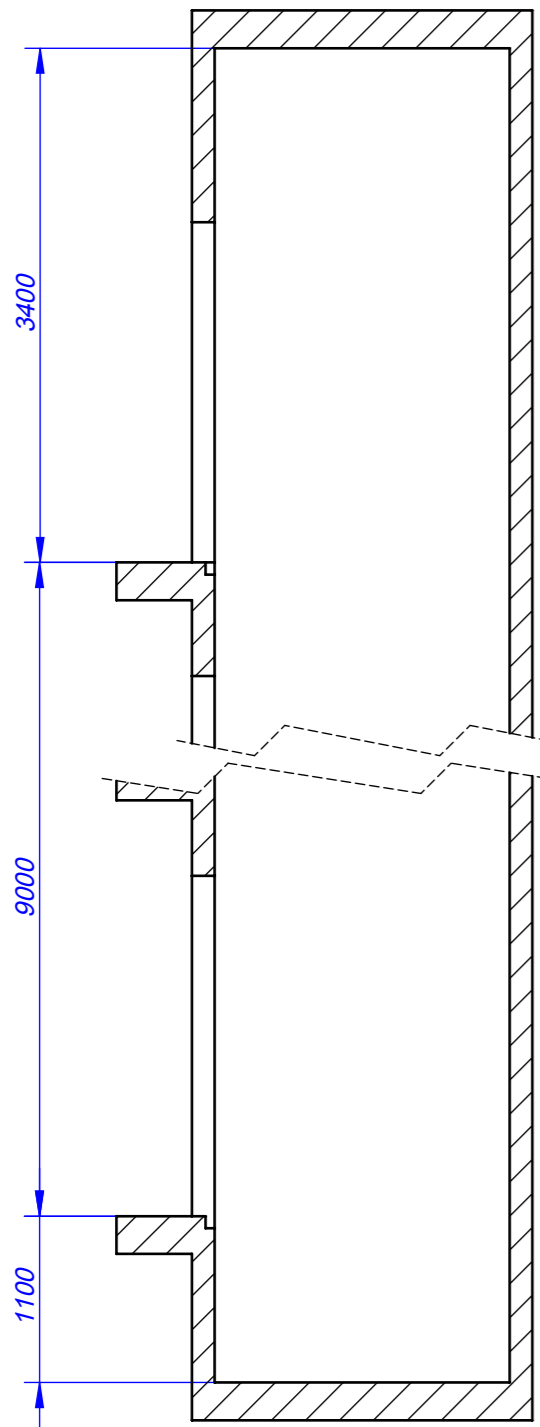
$F_x=0,95$ kN
 $F_y=1,5$ kN

$F_1=28$ kN
 $F_2=77$ kN
 $F_3=57$ kN
 $F_4=6,5$ kN

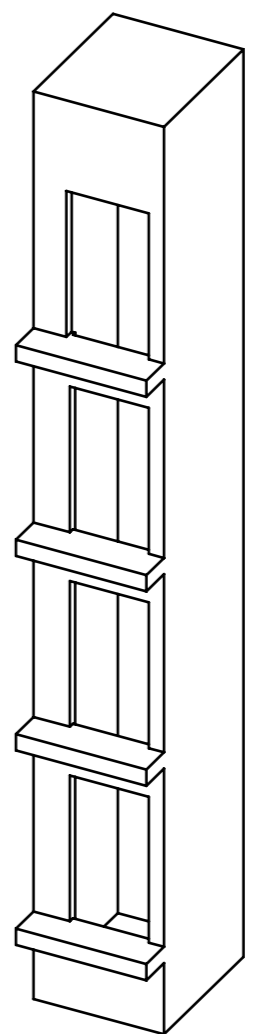
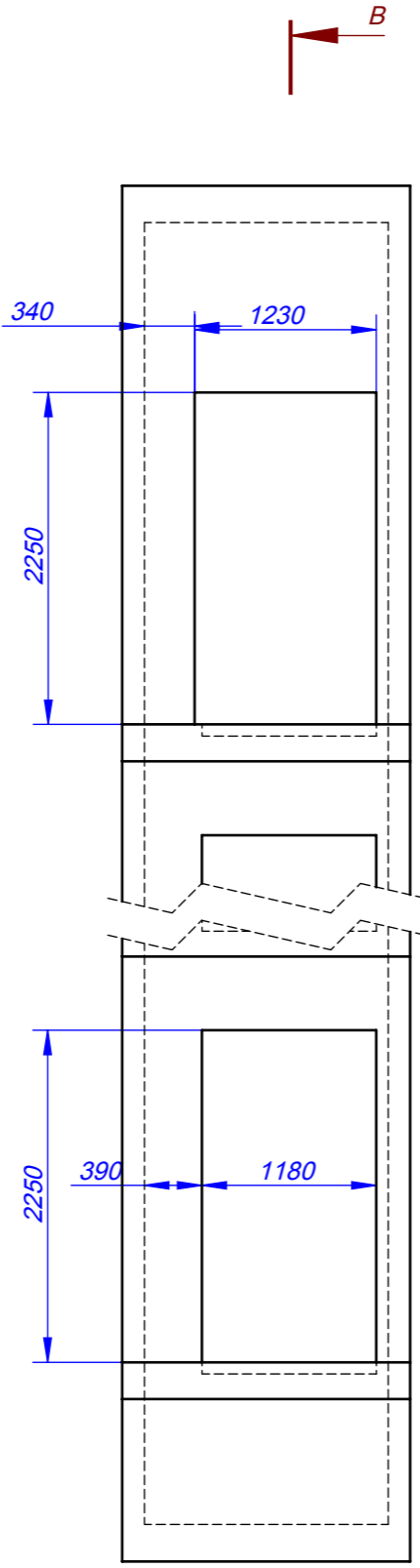



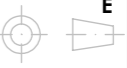
KONSTRUOWAŁ:	Tomasz Opałka	2021-05-18	MATERIAŁ:	NAZWA PRZEDMIOTU:
SPRAWDZIŁ:	NAZWISKO	PODPIS	DATA	Materiał <nieokreślony>
PODZIAŁKA:	1:20		MASA [kg]:	NR RYSUNKU:
		Piotr Chmielewski 05-520 Konstancin Jeziorna ul. Królewska 5	0,00	MRL630
				Ark./L.ark. 1/2

Rysunek jest własnością firmy CHMIELEWSKI-DZWIgi. Jakikolwiek przetwarzanie bez zgody zabronione.



PRZEKRÓJ B-B



KONSTRUOWAŁ:	Tomasz Opałka	2021-05-18	MATERIAL:	NAZWA PRZEDMIOTU:	ILOSC:
SPRAWDZIŁ:					1 szt.
	NAZWISKO	PODPIS	DATA		
PODZIAŁKA:	 CHMIELEWSKI-DZWIgi sp. z o.o. sp. k. ul. Lipowa 27 05-532 Baniocza		MASA [kg]: 	NR RYSUNKU: MRL630	Ark./L.ark. 2/2