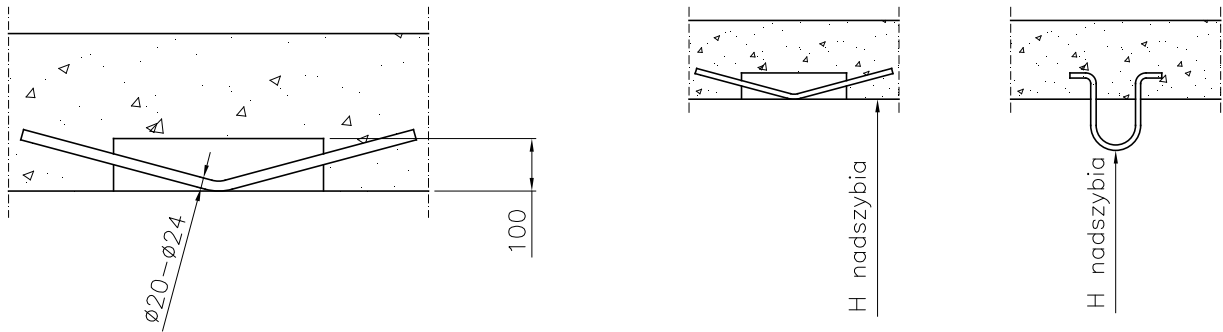


# HAKI MONTAŻOWE

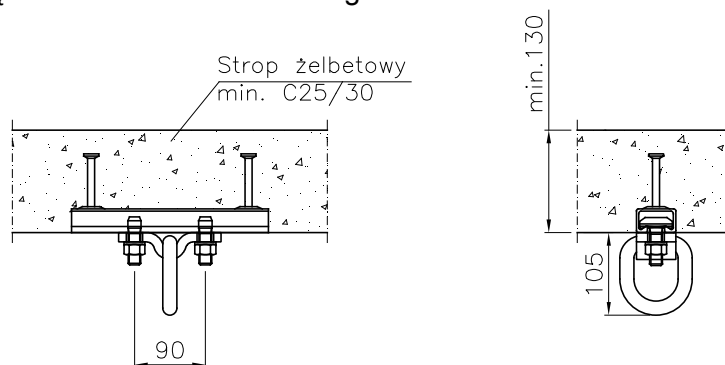
Wysokość nadszybia mierzona jest od posadzki wykończonej na gotowo do najniższego elementu znajdującego się w nadszybiu (stropu, stałego haka, belki, itp.), dlatego aby nie ograniczać wymiaru nadszybia sugeruje się stosowanie haków stałych wpuszczanych w strop.

Przykład haka stałego, montowanego we wnęce:



Nośność haków musi być certyfikowana przez budowę zgodnie z lokalnymi przepisami.

Alternatywnie można stosować haki demontowalne.  
Proponowane rozwiązanie haka demontowalnego:



Hak do szybów windowych Jordahl & Pfeifer, model JP01, nośność 20-24 kN.

Dopuszczalne są inne rozwiązania równoważne.

Należy pamiętać o konieczności zapewnienia w nadszybiu miejsca do przechowywania zdemontowanych haków!