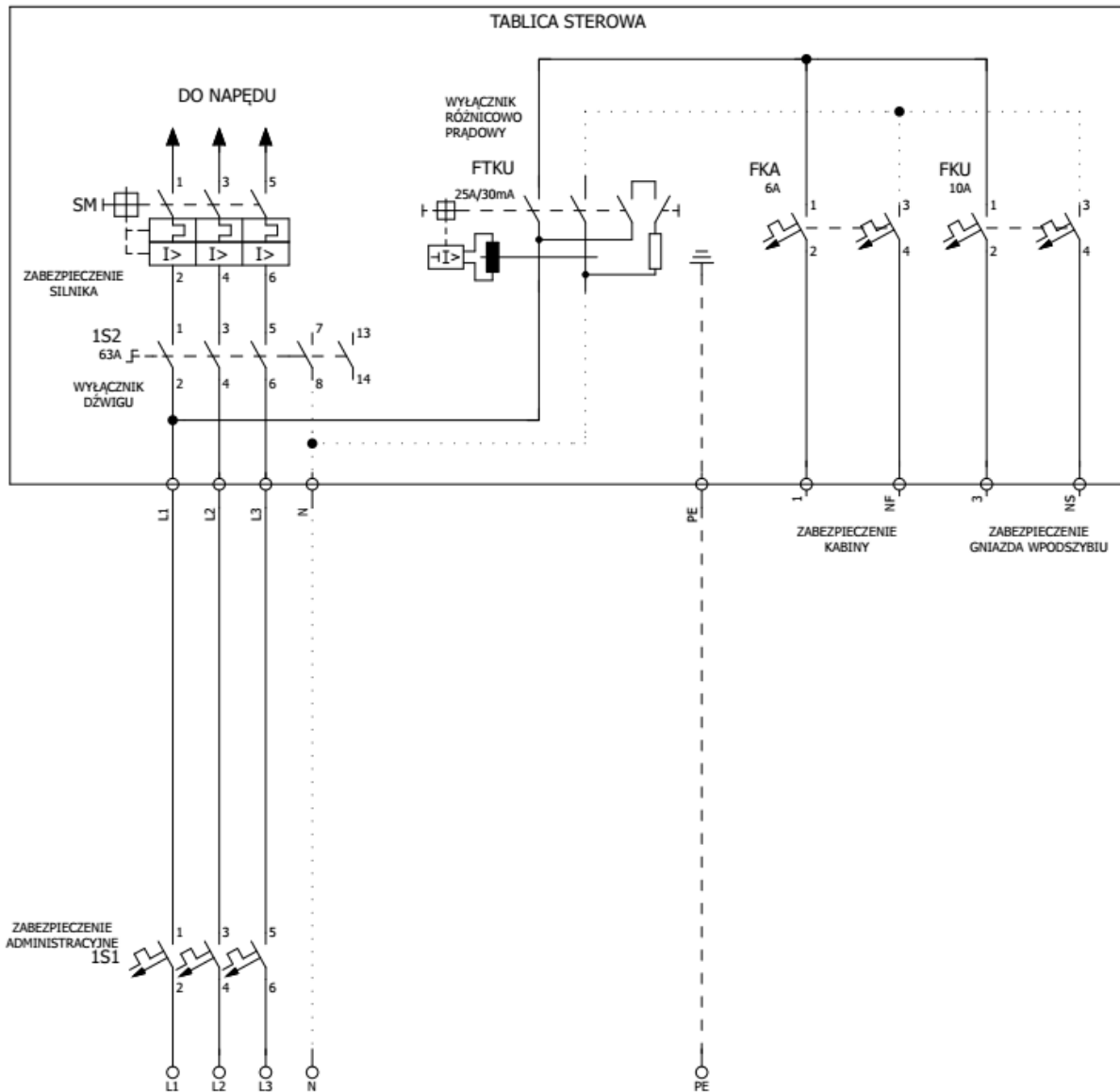


WYTYCZNE ELEKTRYCZNE DŹWIG ELEKTRYCZNY BEZ MASZYNOWNI



Znamionowy prąd silnika	< 17,5 A	< 24 A	< 30 A	< 35 A	< 50 A
Moc silnika	< 5 kW	< 7,5 kW	< 11 kW	< 15 kW	18 kW
Bezpieczniki 1S1 w budynku	B 25A	B 32A	B 40A	B 50A	B80
Bezpieczniki SM w sterowaniu	B 16A	B 25A	B 32A	B 40A	C32
Przekrój przewodów obwodów mocy (min)	6 mm ²	6 mm ²	10 mm ²	10mm ²	16 mm ²